

theRonda S360 DALI-2 S UP WH

N° de réf.: 2080590

theben

Détecteurs de présence et de mouvement
Montage au plafond intérieur

Description des fonctions

- Capteur de présence passif-infrarouge pour montage au plafond, certifié DALI-2
- Zone de détection ronde 360°, Ø 8 m, (50 m²)
- Fournit des informations sur la « présence » et la « luminosité » sous forme de télégramme DALI conformément à la norme CEI 62386 partie 303/30
- 1 instance pour la présence
- 1 mesure de lumière mixte orientée
- 1 instance pour la luminosité
- Équilibrage facile de la mesure de luminosité
- Mode test pour vérifier le fonctionnement et la zone de détection
- Sensibilité de détection réglable
- Paramétrage possible via un bus DALI ou une télécommande
- Les télécommandes de l'utilisateur theSenda S ou theSenda B peuvent être utilisées pour la variation ou la commutation de lampes électriques, la commande de stores ou pour d'autres fonctions via la commande maître.
- Intégration au plafond dans un boîtier encastré
- Montage en saillie possible avec cadre apparent (en option)
- Limitation de la zone de détection à l'aide de caches à clips (en option)
- Télécommande d'application theSenda B (en option) et application correspondante theSenda Plug (pour iOS/Android)
- Un contrôleur d'application multi-maître est nécessaire pour la mise en service et la configuration. Selon la norme IEC 62386, elle doit supporter les parties 101/103 et, en option, 301/303/304



Sous réserve de modifications ou d'erreurs

Pour plus d'informations, consulter: www.theben.fr/produit/2080590

Les données de charge sont déterminées avec des illuminants sélectionnés à titre d'exemple et sont donc des données typiques en raison du grand nombre de produits disponibles.

15/05/2024
Page 1 de 4

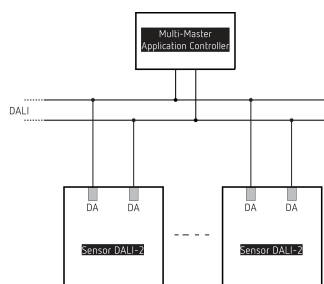
theRonda S360 DALI-2 S UP WH

N° de réf.: 2080590

Caractéristiques techniques

theRonda S360 DALI-2 S UP WH		theRonda S360 DALI-2 S UP WH	
Tension d'alimentation	DALI	Section de câble maximale	max. 2 x 2,5 mm ²
Hauteur de montage	2 - 4 m	Boîtier encastré	55 mm
Hauteur minimale	1,7 m	Zone de détection	50 m ² (ø 8 m 360°)
Type de montage	Montage au plafond	Couverture angulaire	360°
Sortie de commutation	Capteur DALI	Température ambiante	-15°C ... 50°C
Consommation propre	≤10 mA	Indice de protection	IP 54 (lorsqu'il est installé)
Mesure de lumière	Mesure de lumière mixte		
Plage de réglage	10 - 10000 lx		

Schémas de raccordement



Zone de détection pour les applications de planification à une température de 21 °C

Hauteur de montage (A)	Personnes assises (S)	Zone transversale (T)	Zone frontale (R)
2 m	5 m ² 2,5 m	38 m ² 7 m	5 m ² 2,5 m
2,5 m	7 m ² 3 m	38 m ² 7 m	7 m ² 3 m
3 m	13 m ² 4 m	50 m ² 8 m	13 m ² 4 m
3,5 m		50 m ² 8 m	13 m ² 4 m
4 m		64 m ² 9 m	13 m ² 4 m

Sous réserve de modifications ou d'erreurs

Pour plus d'informations, consulter: www.theben.fr/produit/2080590

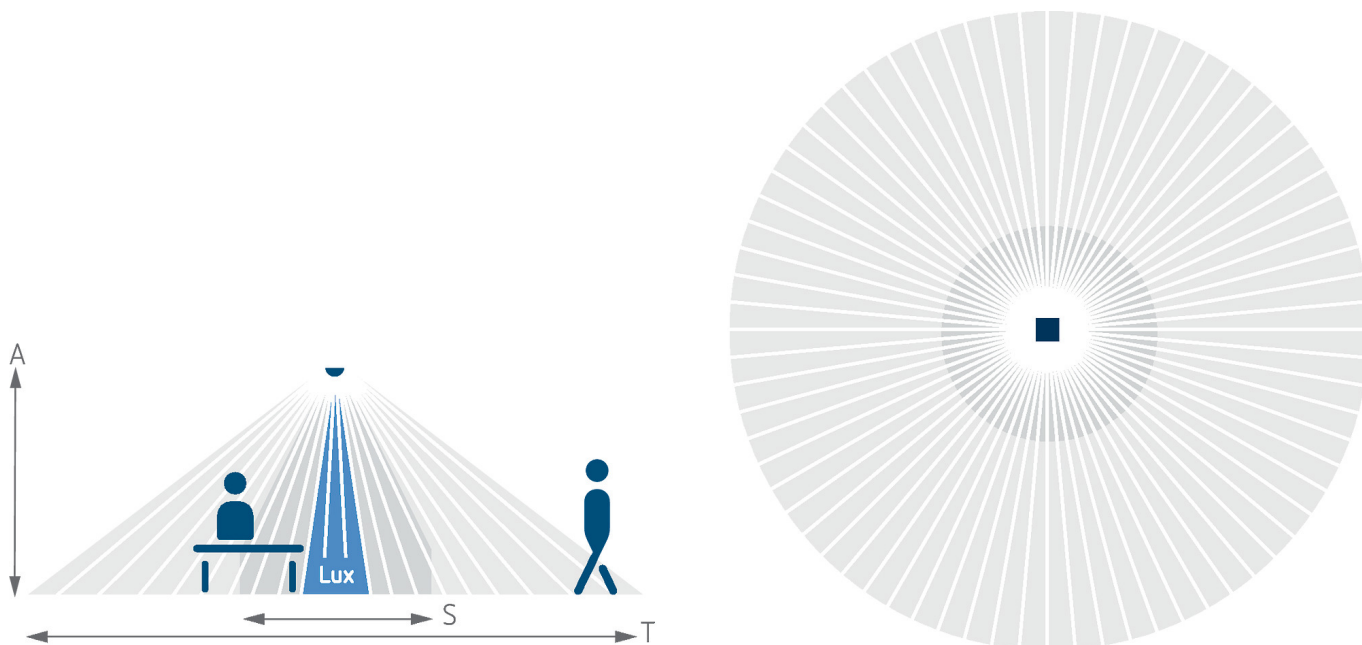
Les données de charge sont déterminées avec des illuminants sélectionnés à titre d'exemple et sont donc des données typiques en raison du grand nombre de produits disponibles.

theRonda S360 DALI-2 S UP WH

N° de réf.: 2080590

theben

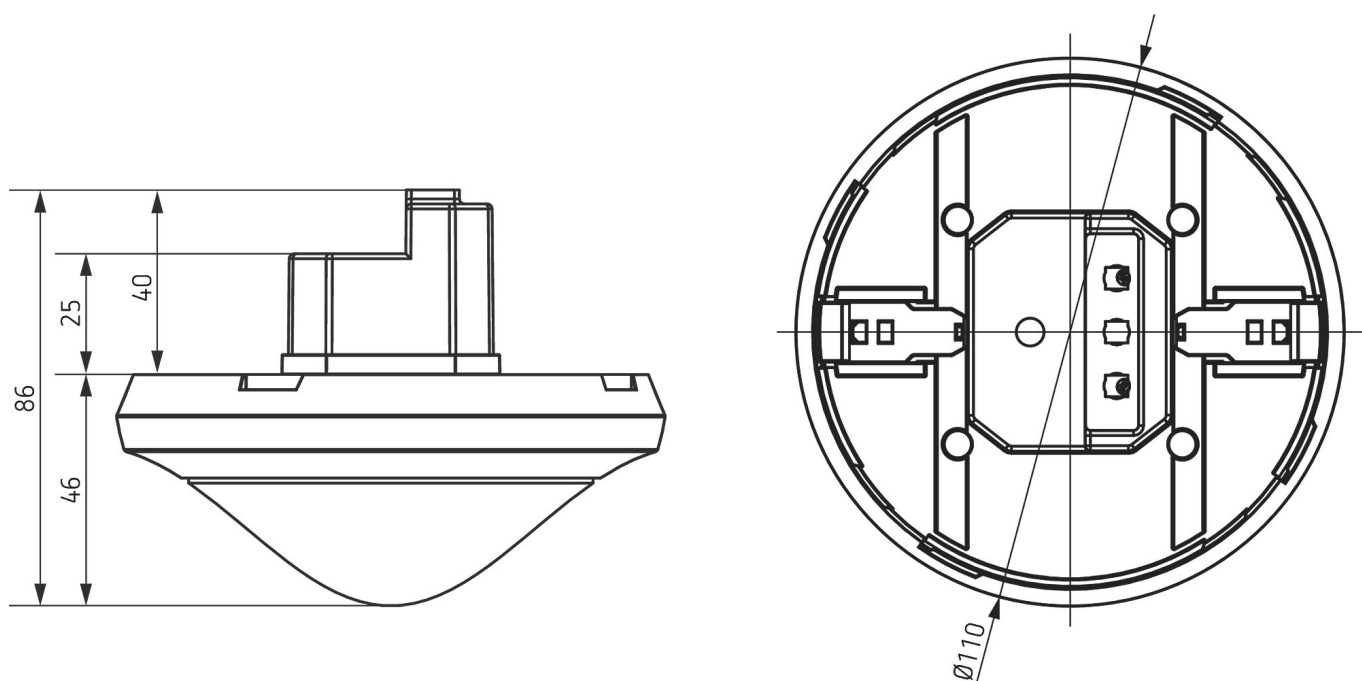
Zone de détection pour les applications de planification à une température de 21 °C



Zone de détection selon Sensnorm IEC 63180

Hauteur de montage (A)	Zone transversale (T)	Zone frontale (R)	Personnes assises (S)
2,5 m	50 m ² 8 m	28 m ² 6 m	20 m ² 5 m
4 m	79 m ² 10 m	71 m ² 9,5 m	

Plans d'encombrement



Sous réserve de modifications ou d'erreurs

Pour plus d'informations, consulter: www.theben.fr/produit/2080590

Les données de charge sont déterminées avec des illuminants sélectionnés à titre d'exemple et sont donc des données typiques en raison du grand nombre de produits disponibles.

15/05/2024

Page 3 de 4

theRonda S360 DALI-2 S UP WH

N° de réf.: 2080590

theben

Accessoires

theSenda P

N° de réf.: 9070910



theSenda S

N° de réf.: 9070911



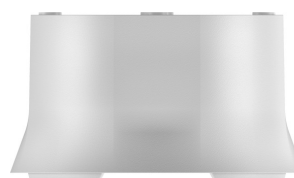
Boîtier saillie 110A GR

N° de réf.: 9070913



Boîtier saillie 110A WH

N° de réf.: 9070912



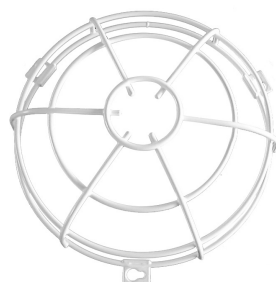
Clip de recouvrement

N° de réf.: 9070921



QuickSafe grille de protection

N° de réf.: 9070531



theSenda B

N° de réf.: 9070985



Cover 110 GR

N° de réf.: 9070591



Boîtier de montage au plafond 68A

N° de réf.: 9070992



Boîtier saillie 110A BK

N° de réf.: 9070600



Cover 110 BK

N° de réf.: 9070851



Sous réserve de modifications ou d'erreurs

Pour plus d'informations, consulter: www.theben.fr/produit/2080590

Les données de charge sont déterminées avec des illuminants sélectionnés à titre d'exemple et sont donc des données typiques en raison du grand nombre de produits disponibles.

15/05/2024

Page 4 de 4